



- Gründung 2018
- Dit für Dithmarschen tec für Technik
- Fokussierung auf Kartoffel und Gemüsetechnik
- Schwerpunkt Aufbereitung und Verarbeitung



Götz Wieczorek



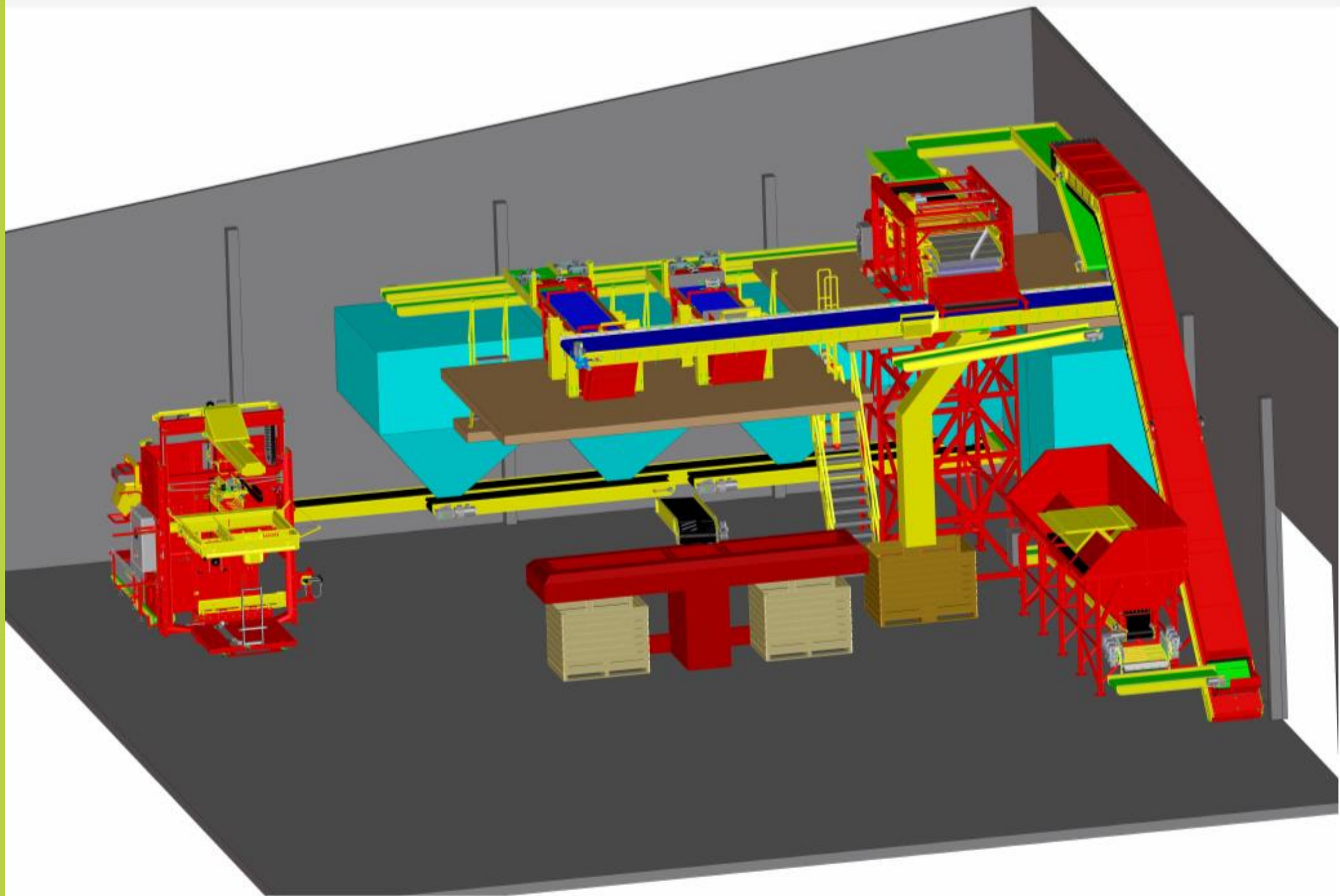


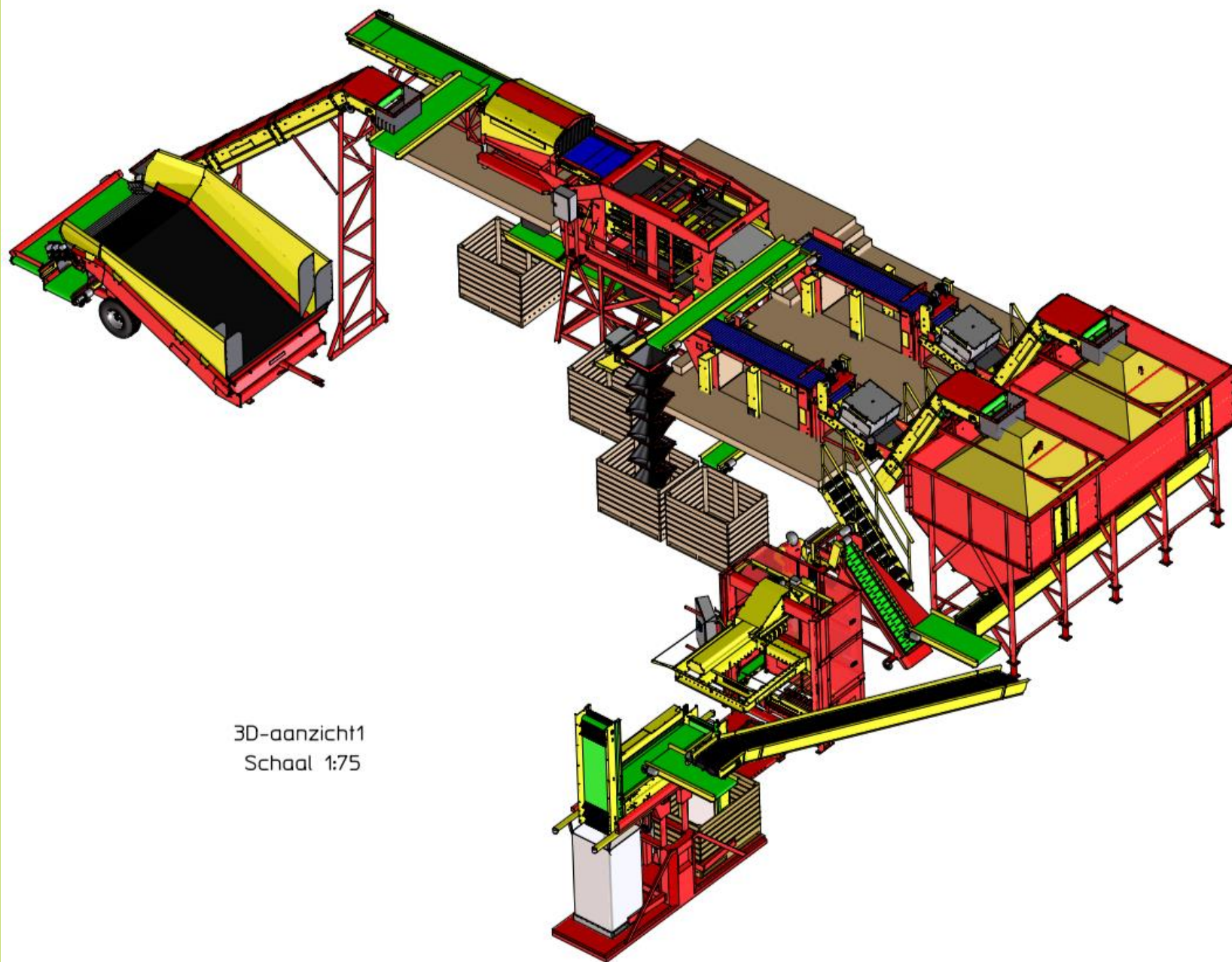
- Kartoffeltechnik: Bijlsma Hercules, KMK
- Hack und Striegeltechnik: Treffler, K.U.L.T. , DITTEC ONE



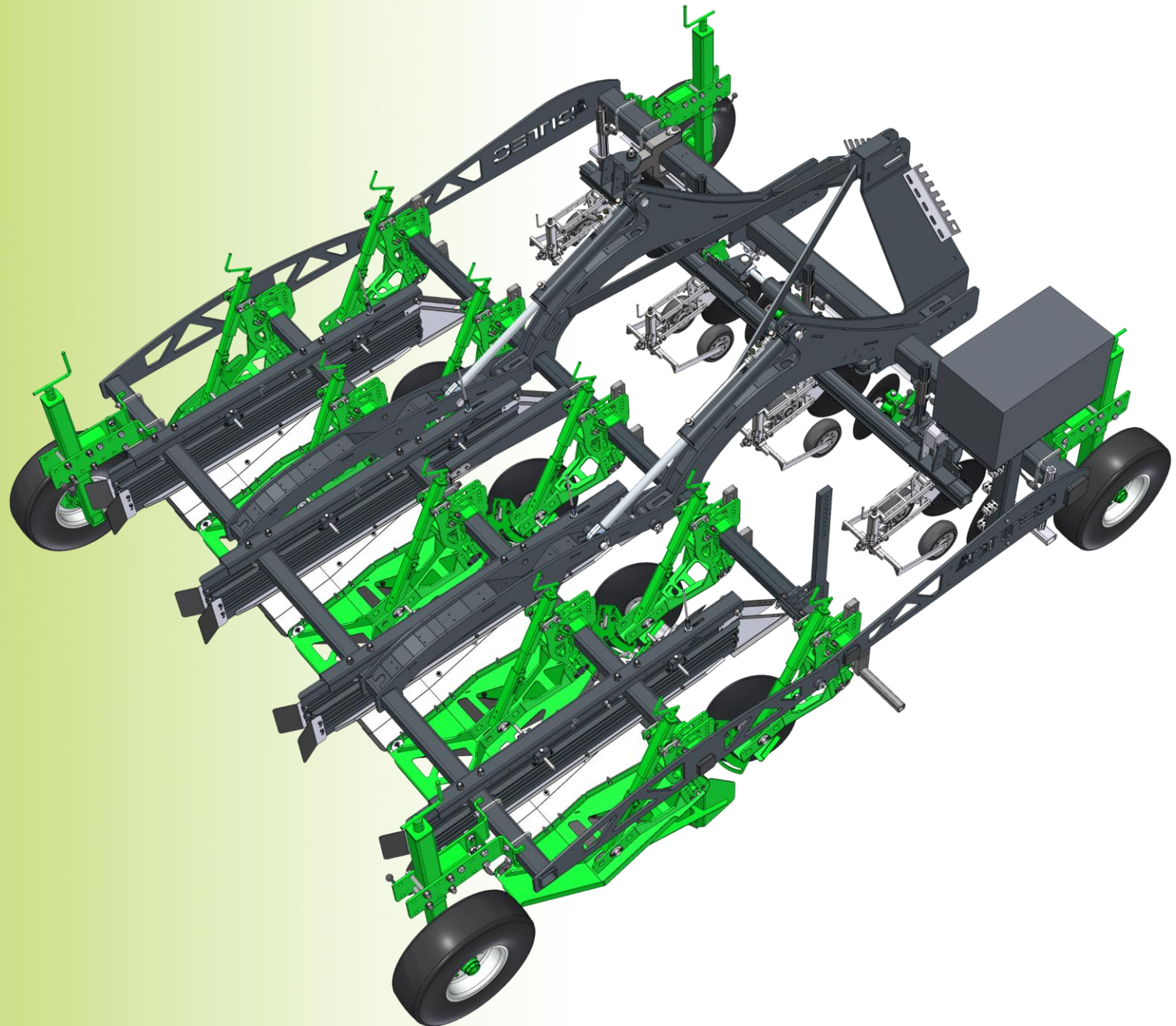
Götz Wieczorek





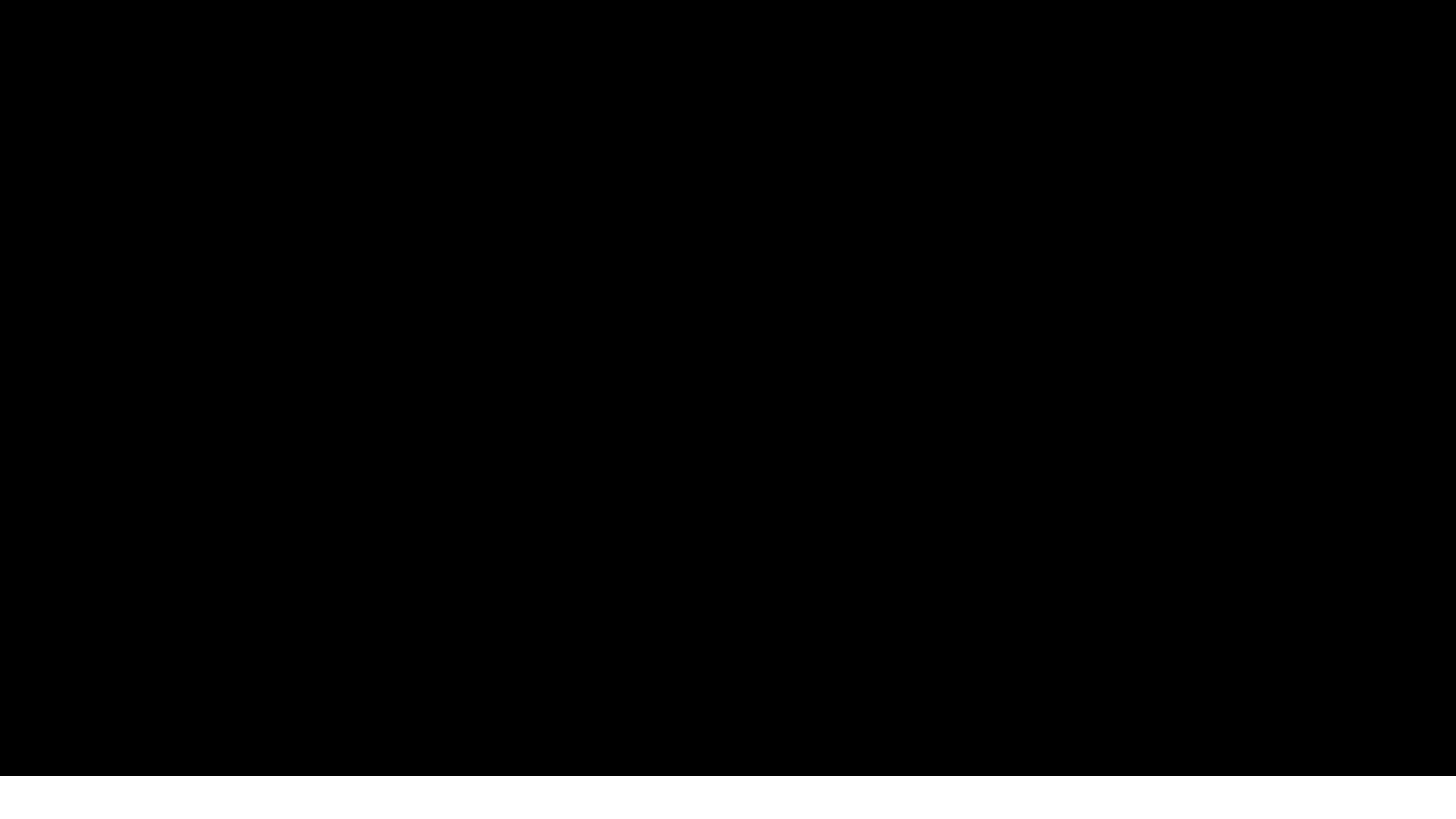


3D-aanzicht1
Schaal 1:75



Anforderungen

- Robuste Technik
- Werkzeuge die sich nicht von Selbst Verstellen
- Werkzeuge mit Festen Arretierungspunkten
- Weniger Schraubenschlüssel verwenden
- Integrierter Verschieberahmen





-Fragen?



Götz Wiczorek

